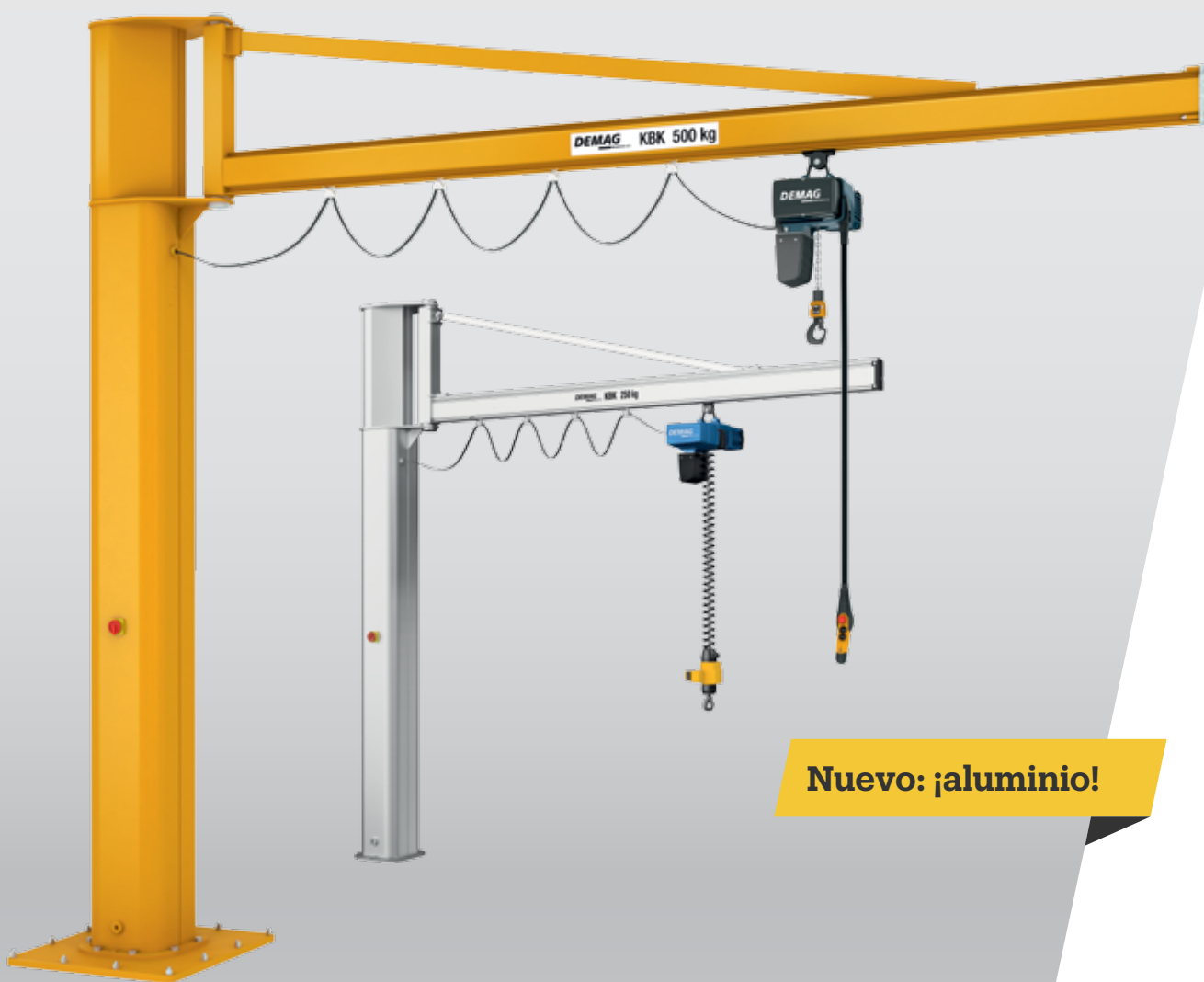


El giro hacia una mayor productividad y ergonomía



Nuevo: ¡aluminio!

Pescantes giratorios
murales y de columna

DEMAG
.....

Todo de un solo proveedor

Instalaciones y componentes con sistema

Los pescantes giratorios Demag garantizan la elevación, transporte suave y colocación precisa de cualquier tipo de pieza de trabajo de forma rápida y sencilla. Son ideales tanto para máquinas de mecanizado y puestos de montaje, como en almacenes a la intemperie y en rampas de carga y descarga. Instalado directamente en el puesto de trabajo. Equipable con una gran selección de polipastos.

MAYOR PRODUCTIVIDAD Y ERGONOMÍA

Especialmente, el transporte manual, la interconexión, o el traslado de cargas pequeñas, suelen llevar mucho tiempo, además de suponer un esfuerzo, desde el punto de vista ergonómico para el operario.

Los pescantes giratorios murales y de columna de Demag contribuyen en gran medida a optimizar la ergonomía de los puestos de trabajo. Le ofrecemos soluciones para la realización precisa de sus requerimientos específicos. Siempre con una alta rentabilidad. Siempre con la máxima fiabilidad para los operadores, las instalaciones y las cargas.

- Un flujo de material seguro y fiable
- Diseño óptimo del lugar de trabajo
- Manejo sencillo
- Manejo ergonómico
- Solución integral personalizada de un solo proveedor
- Máximo estándar de calidad
- Amplia gama de capacidades de carga y alcances



El portal Demag Designer – Configuración individual de su producto

Con Demag Designer puede configurar su solución personalizada de pescante giratorio. Después de seleccionar el producto, tiene muchas opciones disponibles. Con ello, puede configurar la mejor solución posible para sus necesidades – simple, seguro y realizable.

Su acceso directo a la configuración del producto:
www.demag-designer.com

SUS VENTAJAS:

- Fácil de usar
- Especificación individual de su producto
- Guarda su configuración
- Resultados inmediatamente disponibles:
 - Descripción del producto
 - Datos técnicos
 - Geometrías CAD
 - Planos eléctricos
 - Documentación
- Pedido online a través de Demag Shop



Fácil configuración

WWW.DEMAG-DESIGNER.COM

Pescantes giratorios murales y de columna

Productos tecnológicamente avanzados para la optimización de puestos de trabajo en una amplia gama de sectores. Altos estándares de innovación y calidad – para el máximo beneficio de los clientes. El equipamiento de serie incluye los siguientes módulos:

CABEZAL DE LA COLUMNA

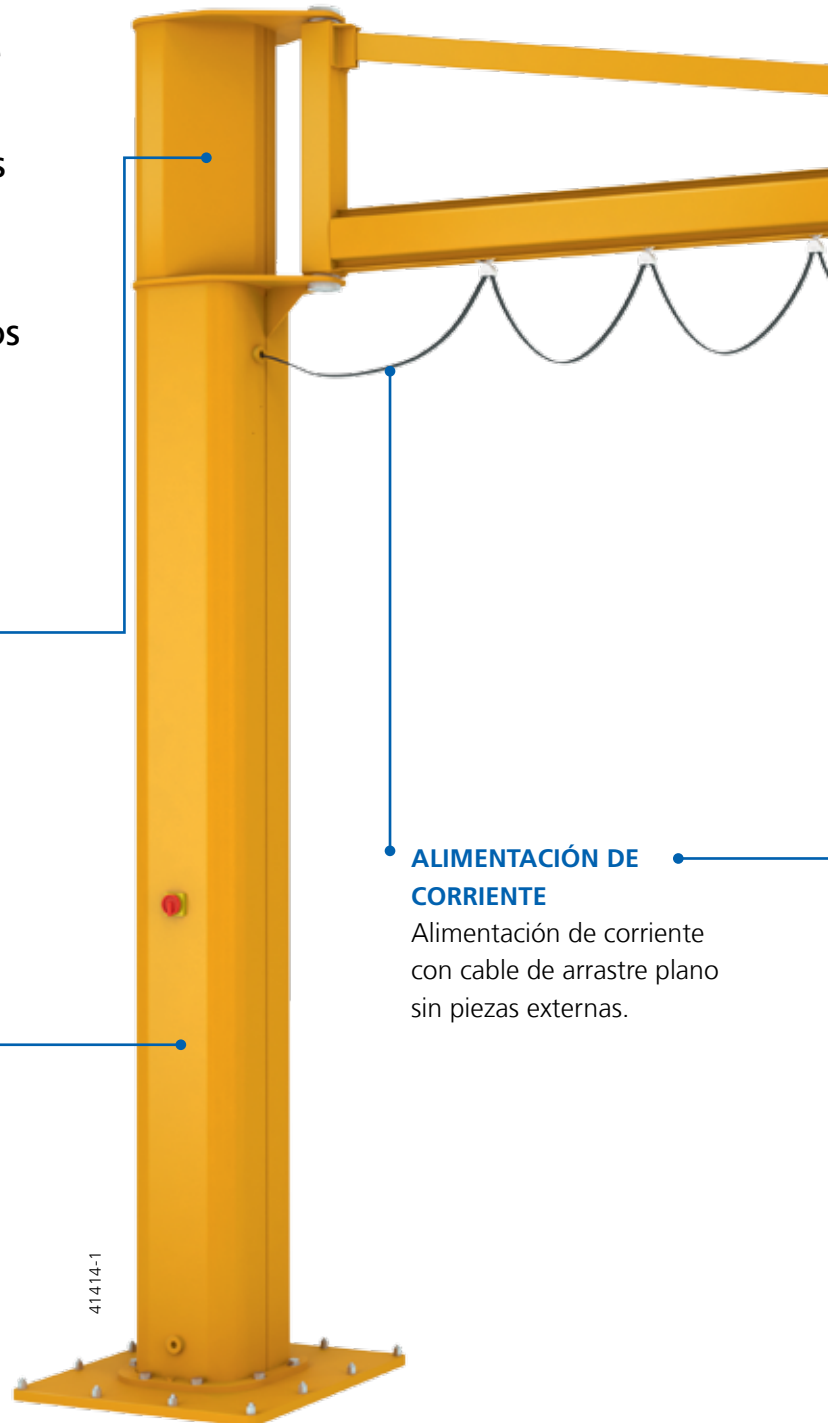
Diseño de cabeza del martillo para un ángulo máximo de giro. Máxima precisión – soldadura robotizada. Una alta calidad constante.

COLUMNA

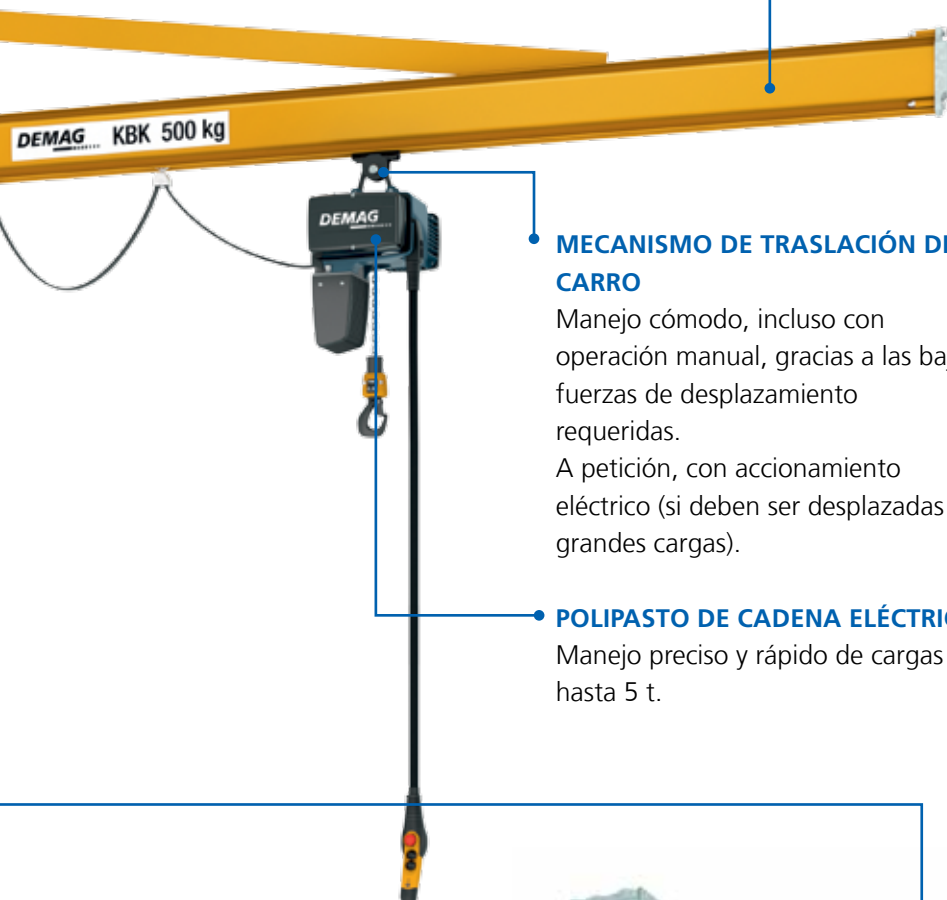
Columna cuadrada de rendimiento optimizado. Alta rigidez y bajo peso propio.

ALIMENTACIÓN DE CORRIENTE

Alimentación de corriente con cable de arrastre plano sin piezas externas.



41414-1



PLUMA

Peso optimizado para el mejor manejo posible. Máxima ergonomía con su peso optimizado en relación a la rigidez. Disponible en diferentes diseños.

MECANISMO DE TRASLACIÓN DEL CARRO

Manejo cómodo, incluso con operación manual, gracias a las bajas fuerzas de desplazamiento requeridas.

A petición, con accionamiento eléctrico (si deben ser desplazadas grandes cargas).

POLIPASTO DE CADENA ELÉCTRICO

Manejo preciso y rápido de cargas de hasta 5 t.

CONSOLA MURAL

Para fijar el pescante giratorio, por ejemplo, en una pared de hormigón. Unidad preensamblada para los dos rodamientos de la pluma; hace innecesaria una complicada alineación de los rodamientos. Fijación con varillas roscadas y contraplacas


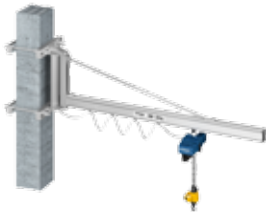

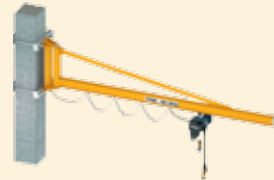








MECANISMO DE GIRO ELÉCTRICO

Controlado por convertidor. Para un giro especialmente suave.

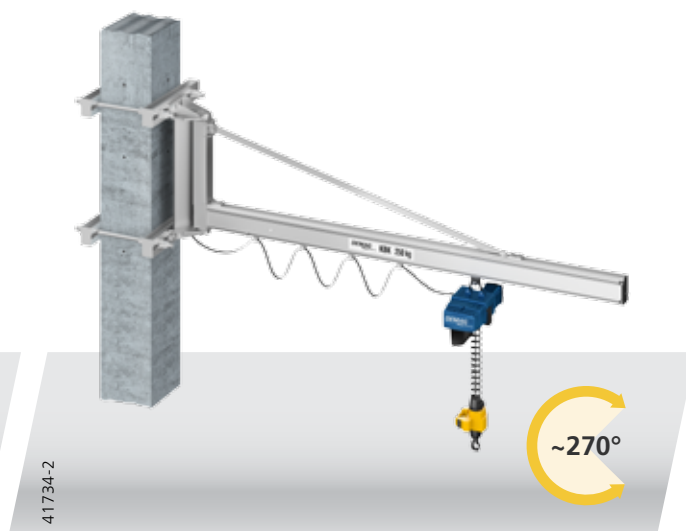
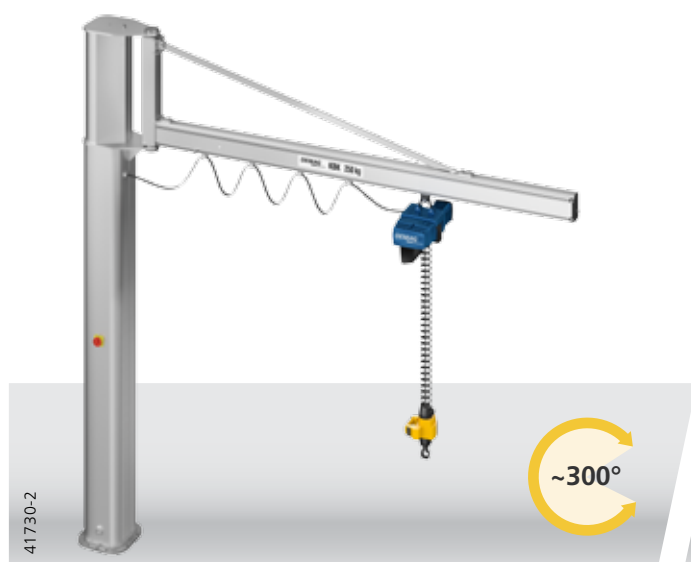
411414-3

Para cada tarea el pescante más adecuado

Capacidad de carga máx. [kg]	Giro eléctrico	Pescantes giratorios de columna		Pescantes giratorios murales	
		Tipo de pluma / diseño	Máx. alcance [m]	Tipo de pluma / diseño	Máx. alcance [m]
1.000	-	KBK Aluline / arriostrada	7	KBK Aluline / arriostrada	7
			~300° Detalles del producto, página 7		~270° Detalles del producto, página 7
1.000	-	KBK acero / arriostrada	7	KBK acero / arriostrada	7
			~300° Detalles del producto, página 8		~270° Detalles del producto, página 8
2.000	opcional	Perfil I / altura reducida	7	Perfil I / altura reducida	7
			~290° Detalles del producto, página 9		~250° Detalles del producto, página 9
2.000	opcional	Perfil I / arriostrado	8	Perfil I / arriostrado	8
			~300° Detalles del producto, página 10		~270° Detalles del producto, página 10
10.000	opcional	Perfil I / altura reducida	12	Perfil I / altura reducida	12
			360° Detalles del producto, página 11		~180° Detalles del producto, página 11

Todos los tipos de grúas que se muestran en las páginas siguientes han sido diseñados para uso en naves. Los componentes de acero tienen un recubrimiento superficial para un entorno con la categoría de corrosividad C2M.

Fácil manipulación ergonómica



Esta variación de color está disponible como opción

PLUMA KBK ALULINE, ARRIOSTRADA

Pescantes giratorios con perfil de aluminio se caracterizan por el pequeño peso propio de la pluma. Además, brillan con su diseño atractivo en color plata. Los pescantes giratorios KBK Aluline proporcionan un apoyo optimizado para un trabajo sin cansancio. Con cuatro tamaños de perfil, los pescantes giratorios pueden ser configurados a medida – de 80 kg hasta 1.000 kg de capacidad de carga.

Solución ideal para la manipulación en puestos de trabajo ergonómicos en combinación con el Demag Manulift en la versión sin escalonamientos.

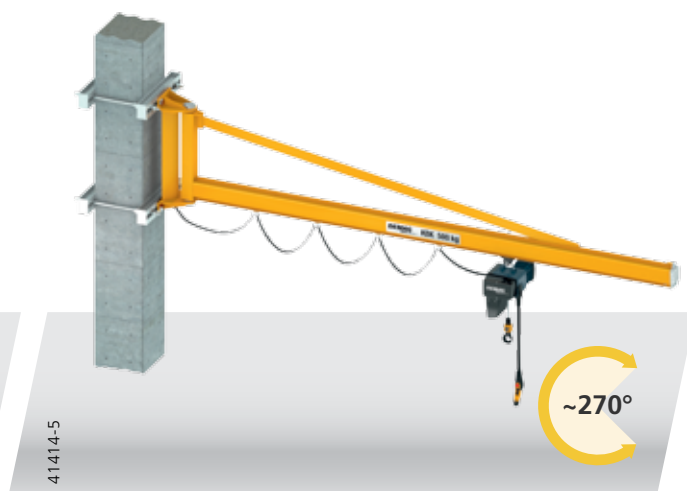
DATOS TÉCNICOS RELEVANTES

- Clasificación basada en DIN15018 H1B3
- Pluma de aluminio de perfil hueco

CAMPO DE APLICACIÓN

Capacidad de carga [kg]	Alcance [m]						
	2	3	4	5	6	7	
80							
125							
250							
500							
1.000							

Forma de construcción ligera, bajas fuerzas de desplazamiento.



PLUMA KBK ACERO / ARRIOSTRADA

Los pescantes giratorios con pluma KBK arriestrada convienen por disponer, en comparación con su peso propio, de un gran alcance y una gran capacidad de carga. El reducido peso propio permite un fácil y ergonómico giro de la pluma también con carga. El uso del probado perfil hueco KBK como viga de grúa permite un reducido esfuerzo de desplazamiento.

Este diseño ligero es ideal para todo tipo de flujo de material seguro de hasta 1.000 kg de capacidad de carga.

CAMPO DE APLICACIÓN

Capacidad de carga [kg]	Alcance [m]	2	3	4	5	6	7
80							
125							
250							
500							
1.000							

DATOS TÉCNICOS RELEVANTES

- Clasificación conforme a DIN15018 H1B3
- Pluma de perfil hueco



Gran recorrido de gancho, altura de construcción reducida.



PLUMA DE PERFIL I, ALTURA REDUCIDA

Pescante giratorios con pluma de perfil I de altura reducida de uso universal en todo el rango de carga hasta 2.000 kg. Debido a su tamaño compacto, son la solución perfecta para entornos de trabajo con techos bajos y que se necesiten grandes recorridos de gancho.



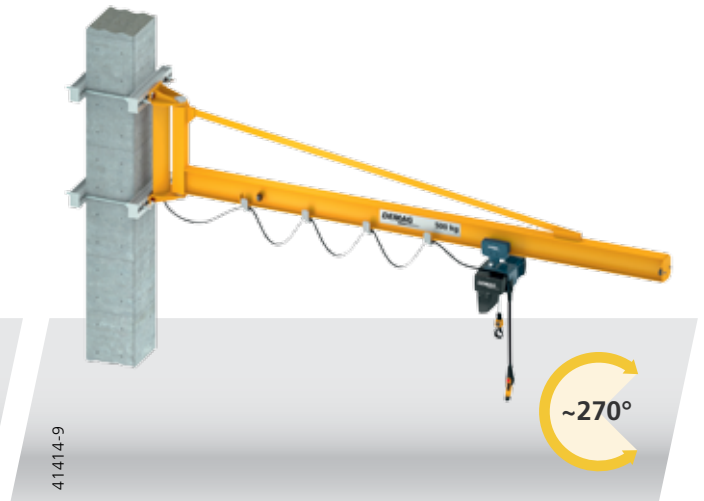
CAMPO DE APLICACIÓN

Capacidad de carga [kg]	Alcance [m]	2	3	4	5	6	7
80							
125							
250							
500							
1.000							
1.600							
2.000							

DATOS TÉCNICOS RELEVANTES

- Clasificación conforme a DIN15018 H1B3
- Pluma de perfil I

Gran alcance y bajo peso propio



PLUMA DE PERFIL I, ARRIOSTRADA

El diseño arriostrado de la pluma permite un gran alcance con un reducido peso propio. Esto hace fácil y ergonómica la operación manual en cualquier variante de alcance.

La elevación y descenso suaves, así como el posicionamiento preciso de estos pescantes giratorios, facilitan el trabajo diario de trasbordo seguro de cargas frágiles y de alto valor para evitar pérdidas en la mercancía. Y esto con capacidades de carga de hasta 2.000 kg.

CAMPO DE APLICACIÓN

Capacidad de carga [kg] \ Alcance [m]	2	3	4	5	6	7	8
80							
125							
250							
500							
1.000							
1.600							
2.000							

DATOS TÉCNICOS RELEVANTES

- Clasificación conforme a DIN15018 H1B3
- Pluma de perfil I

Alta capacidad de carga, gran alcance



PLUMA DE PERFIL I, ALTURA REDUCIDA

Este pescante giratorio destaca por su elevada capacidad de carga de hasta 10.000 kg, permitiendo al mismo tiempo un gran alcance. Su pluma, de altura reducida, también permite recorridos de gancho especialmente largos.

El ángulo de giro ilimitado del pescante giratorio de columna es una gran ventaja, especialmente en grandes áreas de trabajo. También en su variante mural ofrece una amplia gama de aplicaciones.



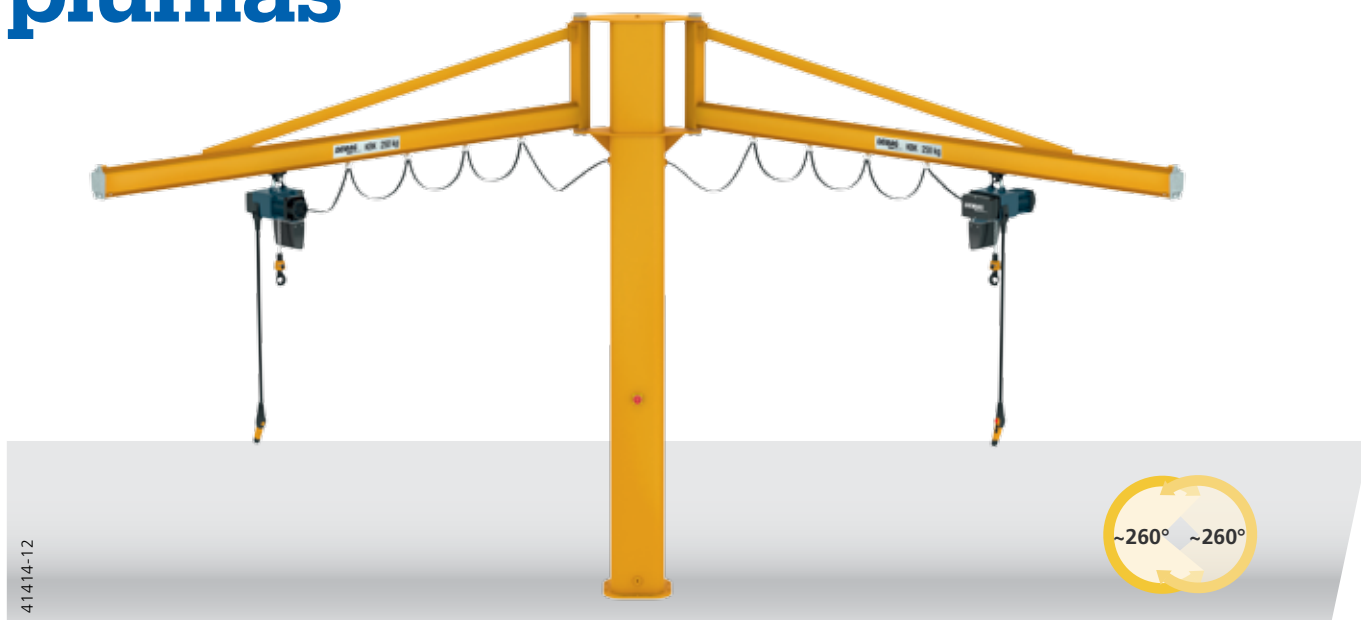
CAMPO DE APLICACIÓN

Capacidad de carga [kg]	Alcance [m]	2	3	4	5	6	7	8	9	10	11	12
125												
250												
500												
1.000												
2.000												
3.200												
4.000												
5.000												
6.300												
8.000												
10.000												

DATOS TÉCNICOS RELEVANTES

- Clasificación conforme a DIN15018 H2B3
- Pluma de perfil I
- De serie, con polipasto de cadena o de cable Demag

Aprovechamiento muy eficiente del espacio, dos plumas



41414-12



KBK con dos plumas, arriostrado

Los pescantes giratorios de columna con dos plumas, son soluciones altamente eficaces, que requieren el mismo espacio, que los pescantes giratorios con una sola pluma – pero hacen el doble. Para el diseño perfecto de puestos de trabajo adyacentes, las dos plumas se pueden colocar en sentido opuesto. Esto permite un flujo de trabajo más eficiente.

CAMPO DE APLICACIÓN

Capacidad de carga [kg] \ Alcance [m]	2	3	4	5	6	7
80 / 80						
125 / 125						
250 / 250						
500 / 500						
1.000 / 1.000						

DATOS TÉCNICOS RELEVANTES

- Clasificación conforme a DIN15018 H1B3
- Pluma de perfil hueco



36517

Otras opciones para aumentar las posibilidades

- Polipastos desplazables eléctricamente
- Enclavamiento para fijar la pluma en una posición
- Mecanismo de giro eléctrico para un giro muy suave
- Mando por radio
- Otros revestimientos de superficie, por ejemplo, para el uso a la intemperie
- Altura de columna personalizada para todos los pescantes giratorios de columna

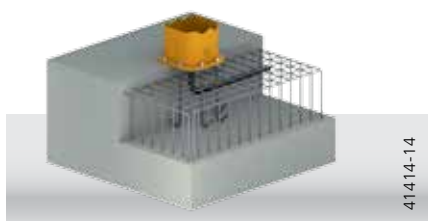
LIMITACIÓN DE GIRO



Con el fin de limitar el rango de giro de la pluma a los requerimientos de la aplicación, se puede instalar una limitación de giro.

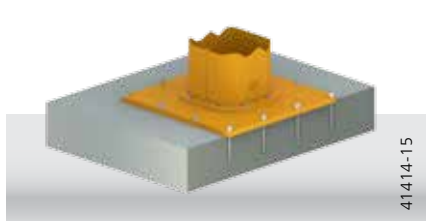
Su diseño con placa de retención también permite una fácil adaptación en una posible remodelación posterior.

FIJACIÓN DE LA COLUMNA



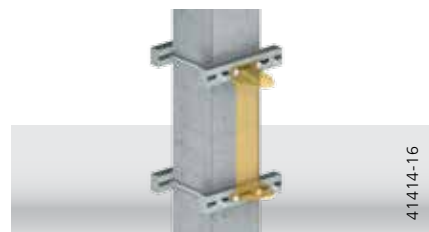
Los **anclajes** se utilizan para la fijación de la columna a la base. Con una plantilla, es posible alinear con precisión los anclajes con los taladros de fijación en la base de la columna del pescante.

Los **tacos de anclaje** se utilizan para fijar la columna a un suelo de



hormigón ya existente. Mediante anclajes químicos se monta primero una placa de tacos, a la que después se atornilla la base de la columna de la grúa. Esta variante de montaje es especialmente adecuada para suelos de hormigón relativamente delgados ≥ 200 mm.

FIJACIÓN MURAL



Una consola de amarre a pilar se puede utilizar para una fijación sencilla de los pescantes giratorios murales. Para ello, se puede utilizar en una amplia gama de tamaños de consola de amarre a pilar. Pueden ser montados en todas las columnas rectangulares a la altura requerida.

Todas las fijaciones, murales y de columna, para los pescantes giratorios de Demag, ofrecen la máxima seguridad y facilidad de montaje posible.

Polipastos Demag para cualquier aplicación

Las capacidades de carga, las velocidades de elevación y la gran gama de variantes de diseño – estas son las características inconfundibles de los polipastos Demag.

Allí donde se utilizan, contribuyen en gran medida a mejorar la ergonomía para los operarios y al mismo tiempo representan fiabilidad y seguridad.

- Alta seguridad con mando por contactores a 24 V y final de carrera de servicio

AMPLIO EQUIPAMIENTO ESTÁNDAR PARA POLIPASTOS DEMAG:

- Flexibilidad mediante dos horquillas de suspensión de diferente longitud
- Fácil puesta en servicio mediante uniones enchufables
- Reductores, frenos, acoplamiento – exento de mantenimiento hasta 10 años
- Manejo sensible y rápido mediante dos velocidades de elevación
- Regulación de velocidad (opcional) sin escalonamiento para un manejo aún más preciso
- Un contador de horas de servicio y un interfaz de diagnóstico proporcionan información sobre el estado de servicio



POLIPASTO DE CADENA DEMAG DC-PRO CON BOTONERA DE MANDO

- Un trabajo sin esfuerzo
- Fácil manejo debido a la forma de la carcasa de ergonomía optimizada
- Postura de trabajo cómoda mediante el ajuste individual de altura sin esfuerzo y sin necesidad de cableado
- Muy resistente

DEMAG MANULIFT DCM-PRO

- Manipulación ergonómica de la carga con una sola mano
- Operación del polipasto con guía de carga simultánea
- Para diestros y zurdos
- Cambio sencillo de diversos equipos de toma de carga mediante un acoplamiento de cambio rápido

POLIPASTO DE CADENA DEMAG DC-PRO CON MANDO INALÁMBRICO

- Mayor seguridad para el operador mediante distanciamiento variable de la carga
- Alta flexibilidad y disponibilidad
- Transmisión de radio sin interferencias
- Fácil registro inalámbrico del emisor de mando
- Función de stop según categoría de seguridad 3

POLIPASTO DE CABLE DEMAG DR DE ALTURA REDUCIDA

- Capacidades de carga hasta 10.000 kg
- De serie, 6 m de recorrido del gancho
- Óptimo aprovechamiento del espacio gracias a su construcción compacta
- Posicionamiento preciso de la carga gracias a una traslación de carro sin escalonamientos
- Movimiento suave y sin balanceo de la carga
- Control cómodo por mando de procesador integrado
- Alta seguridad mediante seguro contra sobrecarga



Convincente en la aplicación

Montaje



Carga/descarga de máquina

Pescantes giratorios al aire libre



Logística





40050 12

0517 ES/DE 208 755 44 701 IS 132
No se hace responsable de errores, erratas u omisiones. Sujeto a cambios.
Impreso en Alemania D/310717

PANTECNICA S..A
Official Country Partner
Calle 79 B 54 - 26 Bogotá, Colombia
E info@pantecnica.com.co
T +571 6305350
C +571 3153179070
www.pantecnica.com.co

DEMAG